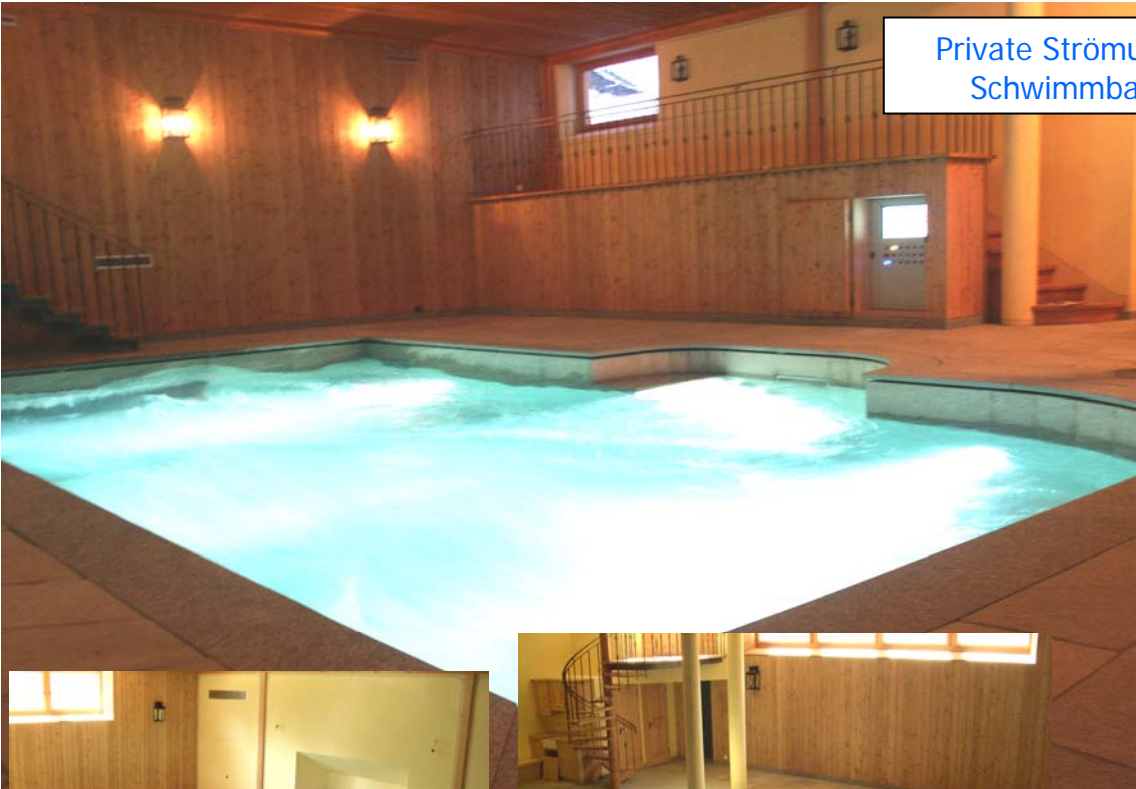
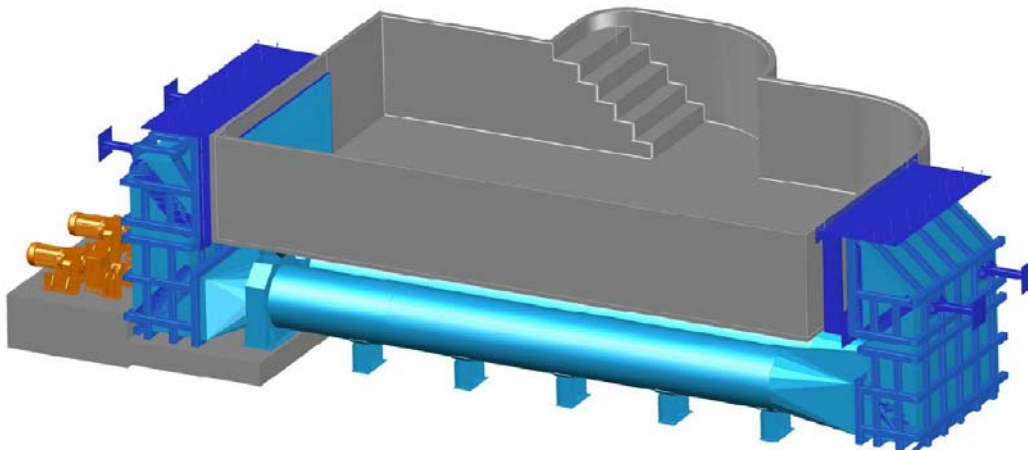


Private Strömungsanlage Schwimmbad Davos



Schwimm- und Strömungsanlage für Freizeitsport

Prinzipdarstellung Strömungsbecken



Technische Daten:
Beckenabmessungen innen:
10,0 m x 6,0 m
Strömungsbreite: 2,50m
Wassertiefe: 1,35 m
Strömung: 0 – 1,6 m/s
2 Antriebe je 22 kW

Realisierung: 2007
Entwicklung, Planung,
Projektierung:
TZ Technisches Zentrum
Entwicklung- & Handels
GmbH Leipzig

Die Strömungsanlage wurde an ein in Holz eingebundenes Natursteinbecken angepasst. Strömungsbecken mit Teilströmung ermöglichen den Einbau einer Treppe im Beckenteil mit ruhigem Wasser.

Sie dient vorwiegend dem Freizeitsport.

Das Becken ermöglicht ein individuelles Schwimmtraining im strömenden Wasser.

Die Verbesserung der allgemeinen Fitness auf Grundlage vielfältiger Kraft-, Ausdauer-, Schnelligkeits- und Beweglichkeitsübungen mit unterschiedlichen Hilfsmitteln, qualifizieren das Becken zu einem hochwertigen Fitnessstudio, in dem man sein eigener Personaltrainer werden kann.

Hervorzuheben sind die massierenden Wirkungen des strömenden Wassers gleichzeitig auf den gesamten Körper.

Im Freizeitbereich kann, durch viele Spiele, auch der Spaßfaktor in den Mittelpunkt gerückt werden.